

Fallas y Soluciones

Posibles Fallas y Soluciones del Sistema de Aire
Acondicionado

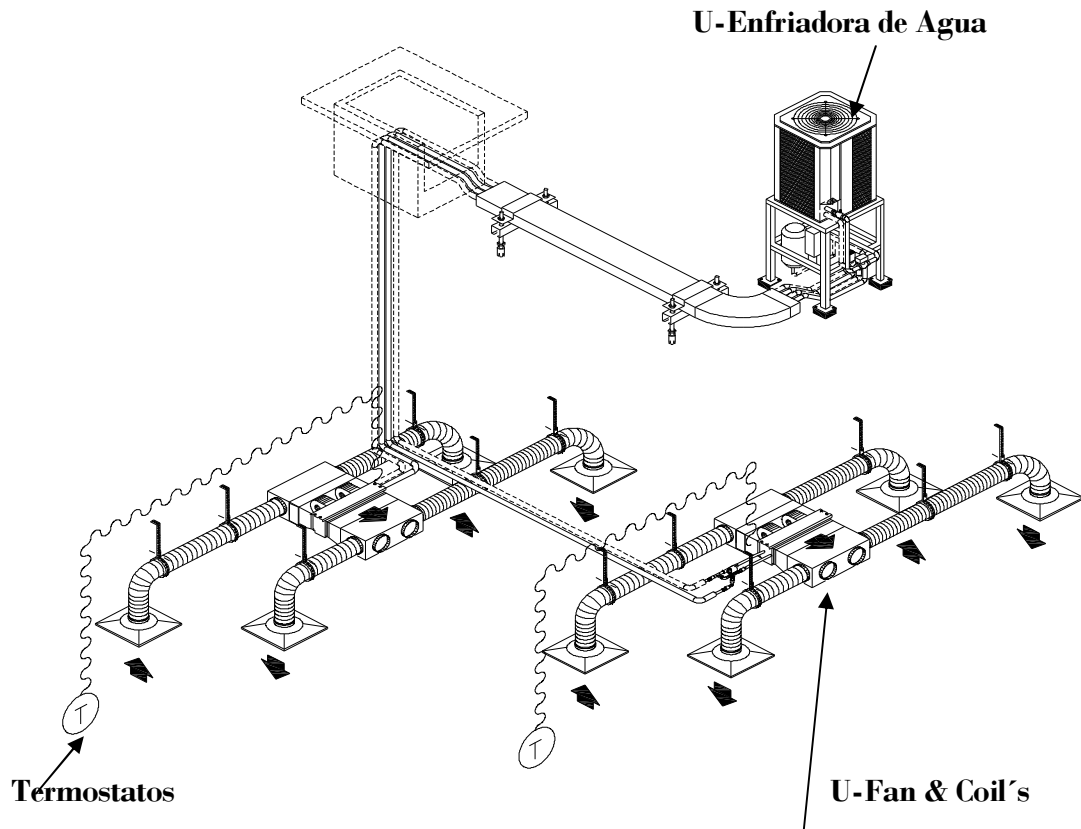


La intención de este documento no es capacitar o entrenar al usuario en la operación técnica de los equipos de Aire Acondicionado, exclusivamente son consejos de las actividades necesarias a realizar, por personas no familiarizadas con el sistema, en caso de alguna falla o mala operación.

Como primer punto describimos los principales componentes del Sistema de Aire Acondicionado. Posteriormente se mencionan las 2 principales situaciones que se presentan en caso de alguna falla del sistema, así como la solución, dando las instrucciones claras y sencillas que contienen la descripción de las actividades básicas a seguir en caso de existir algún problema con el funcionamiento de los equipos instalados, indicándole al usuario lo que deben hacer y cómo deben hacerlo.

En el caso que el problema o la falla persistan después de realizar las actividades mencionadas anteriormente, o sea un problema diferente a los mencionados, se deberá contactar al proveedor de aire acondicionado y/o al personal de Mantenimiento.

**En el siguiente esquema se describen los equipos instalados del sistema tipo
Clima-Flex.**



Los principales componentes del sistema son:

1. **U-Enfriadora de Agua**
2. **U-Fan & Coil's**
3. **Termostatos**



Unidad Enfriadora de Agua



Unidad Fan and Coil



Termostato

Problema:

El equipo funciona, inyecta aire (tibio) pero no enfría ó calienta:

Solución A:



Selección de la temperatura deseada:

Con los botones del lado Izquierdo (UP - DOWN) se programa la temperatura deseada (**la temperatura de confort es de 22 °C**).

El equipo inicia la operación hasta alcanzar la temperatura indicada.

Seleccione la velocidad del aire deseada LOW-MED-HIGH (BAJA-MEDIA-ALTA)

Solución B:



Interruptor de servicio



Pastilla o Interruptor Termomagnético

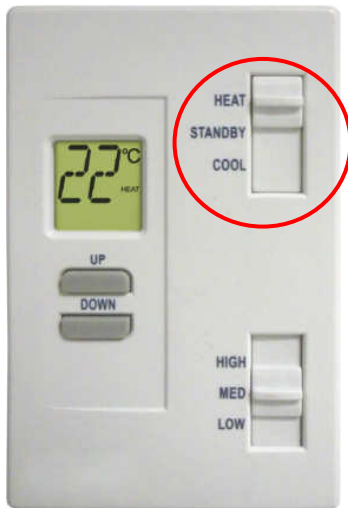
Revisión del Suministro de Energía eléctrica a las Unidades Enfriadoras de Agua:

- Si es factible llegar a donde se ubican las Unidades Enfriadoras de Agua, revisar que el interruptor de servicio se encuentre energizado (la palanca debe estar arriba).
- Revisar en el Tablero de distribución, que los equipos de Aire acondicionado se encuentren energizados.

Problema:

El sistema no funciona, no inyecta aire:

Solución A:



Encender el termostato:

Mover el selector **HEAT/STANDBY/COOL** a la posición **HEAT** ó **COOL** (según se requiera) para encender el termostato.

En la parte media derecha debe aparecer **HEAT** ó **COOL** (según sea el caso), seleccione la temperatura y velocidad deseada y el equipo iniciara con sus ciclos de operación.

Solución B:



Interruptor de servicio

Revisión del Suministro de Energía eléctrica a las Unidades Enfriadoras de Agua y unidades Fan and Coil:

- Si es factible llegar a donde se ubican las Unidades Enfriadoras de Agua, revisar que el interruptor de servicio se encuentre energizado (la palanca debe estar arriba).
- Revisar en el Tablero de distribución, que los equipos de Aire acondicionado se encuentren energizados.



Pastilla o Interruptor Termomagnético